



# RAE Systems 4HCN-50 传感器 (Rev.B)

## 4R 0 ~ 50 ppm 氰化氢电化学传感器

产品编号 (P/N) : CSE - 0731 - 400

### 特性指标

正常检测范围	0-50 ppm
最大检测浓度	100 ppm
灵敏度	0.10± 0.02 $\mu$ A/ppm
底电流 (20 °C)	< ± 0.2 $\mu$ A
基线漂移(-20 ~ 50 °C)	相当于 0 ~ -1 ppm HCN
分辨率	0.2ppm
响应时间( $T_{90}$ )	≤120 秒
线性度	线性
长期稳定性	<2% 信号值/月

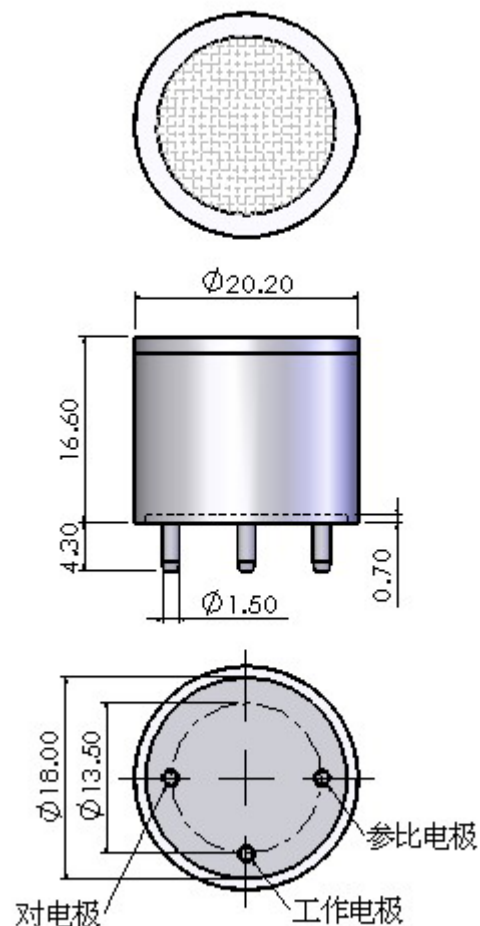
### 工作条件

工作温度	-20 ~ 50°C
工作湿度	15 ~ 90%RH (无冷凝)
工作压力	91 ~ 111 kPa
偏压	0 mV
储存时间	6 个月 (RAE 专用包装盒中)
储存温度	0 ~ 20°C
使用寿命	2 年
质保期	交货后 12 个月

### 物理指标

重量	约 5 克
方位要求	无

### 外形尺寸



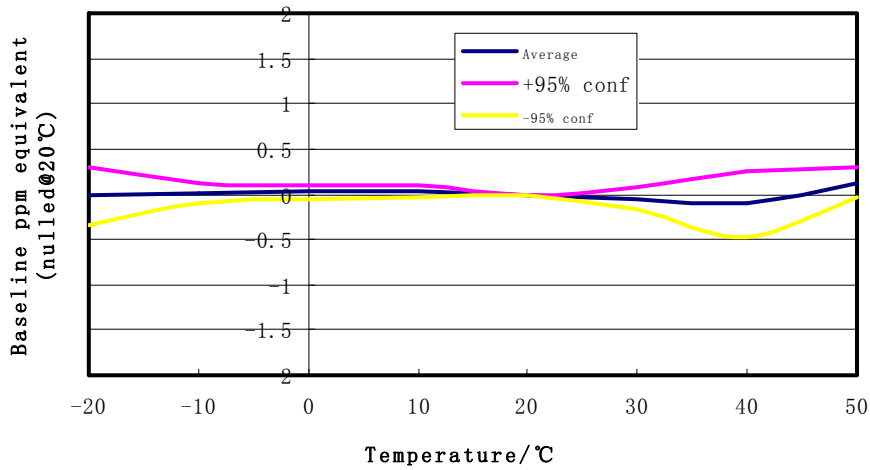
尺寸单位为mm  
默认公差为 $\pm 0.20$ mm



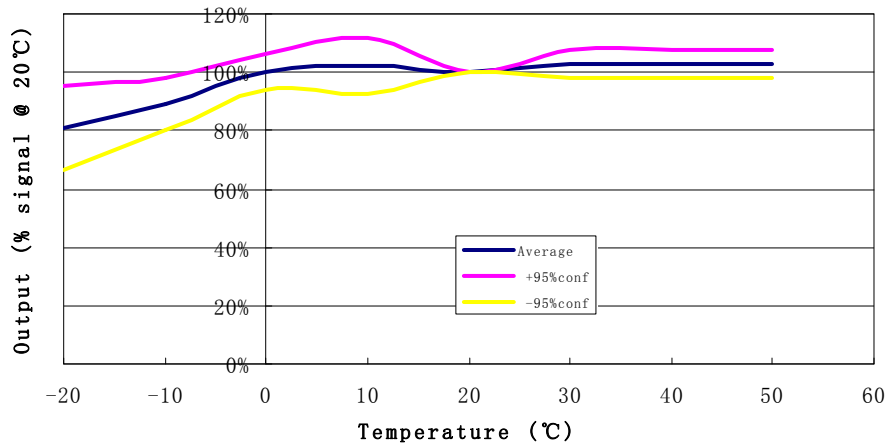
# RAE Systems 4HCN-50 传感器 (Rev.B)

## 温度影响

Baseline drift of 4HCN-50 sensor



4HCN-50 sensor Sensitivity Temperature Dependence



## 交叉灵敏度

气体种类	浓度 (ppm)	输出信号 (相当于 HCN 浓度, ppm)
硫化氢	15	30
二氧化硫	5	1.5
一氧化氮	35	-1
二氧化氮	5	-3
一氧化碳	300	0
乙烯	100	0