

- 基于微处理器的新型电子设备
- 两个倾角传感器，同一外壳
- 直流供电，设计结构兼容性高
- 同一产品具比率，脉宽和数字输出
- 可调输出

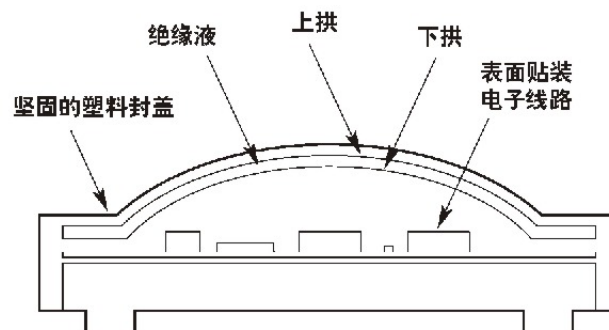


产品说明

AccuStar® II/DAS-20双轴倾角器是将两个单轴倾角产品相结合，其独特的拱形结构和电容原理，可提供与X，Y轴倾角为线性的输出信号。

AccuStar® II/DAS-20双轴倾角传感器适用于一些大批量的应用场合，在性能价格上较水银开关和其他水平传感器更优越。它具有四个输出点，同时提供比率输出，脉宽数字输出。用户可选用配套插座(另售)进行接线，并具有零位和满度可调整等特点。

这种传感器是由两个相隔仅为3mm密封焊接的拱状构成。下层的聚酯塑料拱型板有4块电容板，而上层的铝拱型则作为一个公共端将高绝缘常数的液体密封入拱形夹层内，并形成约占1/4空间的气泡位于中间，当倾斜时，气泡从一侧移到另一侧，输出角度信号。



特点

- 基于微处理器的新型电子设备
- 两个倾角传感器，同一外壳
- 直流供电，设计结构兼容性高
- 同一产品具比率，脉宽和数字输出
- 可调输出

应用

- 平台水平测量
- 测量前倾和滚动
- 载人电梯的倾斜保护
- 自动水平测量系统
- 轮位对准

电气性能

电压电源(标称值)	9VDC
电压范围	5.0 ~ 15.0VDC
电流	10mA
模拟输出	
灵敏度@9伏直流电	100mV/° ± 10%
负载电阻(最小)	10K
0° 输出	1/2电源电压 ± 10%
脉宽输出	
零点	50% (占空比)
灵敏度	0.7% / ° (标称)
占空比	t2 / (t1+t2) t1和t2在0.2 ~ 0.7毫秒之间变化
频率	100Hz (标称)

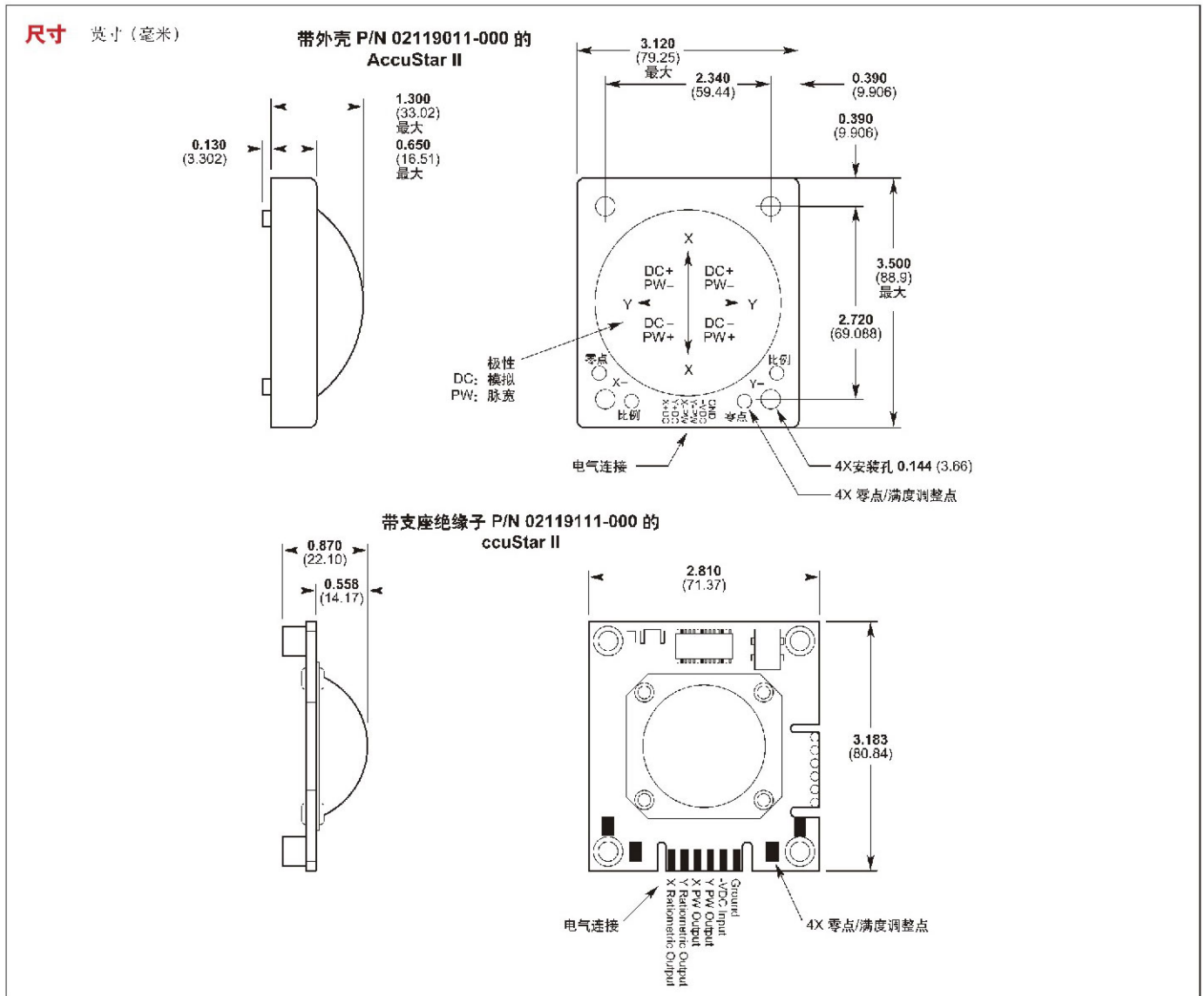
性能指标

量程	± 20°
分辨率	0.01
线性	
0 ~ 10°	± 0.2°
10 ~ 12°	± 2.5%
12 ~ 15°	± 3.0%
15 ~ 20°	单调变化
零点重复性	± 0.1
频响(-3dB)	0.25Hz (0.5Hz可向厂方咨询)

环境性能

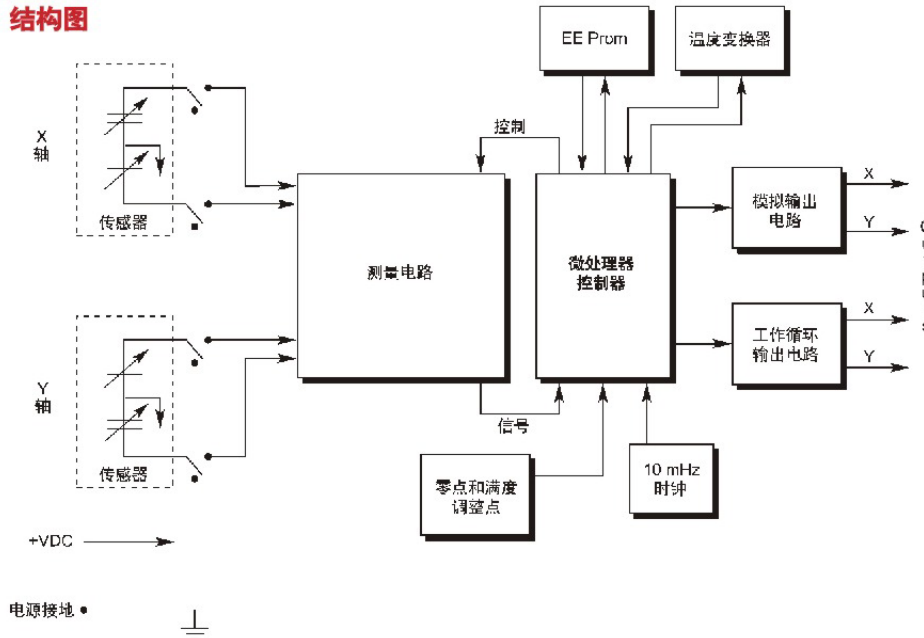
温度范围	
工作温度	-20 ~ 65
存放温度	-55 ~ 65
零点温度系数	0.01° /
灵敏度温度系数	0.10% /

产品尺寸



产品结构

结构图



产品选型

型号	描述
02119011-000	带外壳的倾角传感器
02119111-000	带支座绝缘子的倾角传感器
09-01-1061A	匹配Molex接头

02119011-000型号(带外壳的测角器)建议使用配套接头。

联系方式

中国

北京赛斯维测控技术有限公司
 北京市朝阳区望京西路48号
 金隅国际C座1002
 电话: +86 010 8477 5646
 传真: +86 010 5894 9029
 邮箱: sales@sensorway.cn

北美

Measurement Specialties Inc.
 1000 Lucas Way
 Hampton, VA 23666
 Tel: 1-757-766-1500
 Fax: 1-757-766-4297
 Sales: sales.hampton@meas-spec.com

欧洲

MEAS Europe
 105 av. Du General Eisenhower
 BP 23705, 31037 Toulouse, Cedex 1, France
 Tel: +33 561-194-824
 Fax: +33 561-194-553
 Sales: humidity.cs@meas-spec.com

The information in this sheet has been carefully reviewed and is believed to be accurate; however, no responsibility is assumed for inaccuracies. Furthermore, this information does not convey to the purchaser of such devices any license under the patent rights to the manufacturer. Measurement Specialties, Inc. reserves the right to make changes without further notice to any product herein. Measurement Specialties, Inc. makes no warranty, representation or guarantee regarding the suitability of its product for any particular purpose, nor does Measurement Specialties, Inc. assume any liability arising out of the application or use of any product or circuit and specifically disclaims any and all liability, including without limitation consequential or incidental damages. Typical parameters can and do vary in different applications. All operating parameters must be validated for each customer application by customer's technical experts. Measurement Specialties, Inc. does not convey any license under its patent rights nor the rights of others.